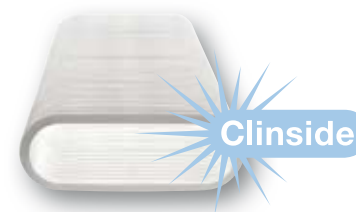


Avantages

- Tube plat, oblong et flexible (épaisseur 51 mm)
- Fabrication en qualité alimentaire PEHD (polyéthylène haute densité)
- Faible perte de charge
- Simplicité de nettoyage
- Installation possible dans la couche d'isolation au sol, en faux plafond ou derrière une cloison



Gaine de ventilation plate ComfoTube flat 51

Numéro de référence

Désignation	N° de ref.
Gaine de ventilation plate ComfoTube flat 51 20 m	990 328 002
Gaine de ventilation plate ComfoTube flat 51 50 m	990 328 063

Spécifications ComfoTube flat 51

Gaine plate de distribution d'air flexible, surface plane à l'intérieur et annelée à l'extérieur. Fabrication en PEHD qualité alimentaire. Le ComfoTube flat 51 peut être posé simplement sur le plancher brut, à l'intérieur de la couche d'isolation au sol, en faux plafond ou derrière une cloison.

Caractéristiques techniques

Matériau :	HDPE pur
Rayon de courbure mini. horizontal	$r = 3 \times B$
Température de service admissible :	de -25 à 60 °C

Données techniques

Indications		
Dimensions extérieures l/h (mm)	138 / 51	
Dimensions intérieures l/h (mm)	122 / 35	
Poids par mètre courant (g/m)	400	
Mètre courant par rouleau (m)	20	50
Poids par rouleau (kg)	8	20
Hauteur du rouleau (cm)	30	45
Diamètre du rouleau (cm)	100	135

Pièces accessoires

Désignation	N° de ref.
Manchon clipsable flat 51	990 322 014
Joint torique flat 51	990 328 352
Clipse de fixation flat 51	990 326 022
Collier de fixation flat 51	990 322 016
Collier de fixation M8 flat 51	990 322 017
Bouchon flat 51	990 328 252
Coude 90° horizontal flat 51	990 322 012
Coude 90° vertical flat 51	990 322 011

Spécifications pour accessoires

Manchon clipsable flat 51

Manchons clipsables en PEHD pour le raccordement simple de ComfoTube flat 51. L'étanchéité se fait au moyen de deux joints toriques et clipses de fixation fournis.



Manchon clipsable flat 51

Joint torique / Clipse de fixation / Collier de fixation flat 51

Joints toriques et clipses de fixation pour l'étanchéité et la fixation. Adaptés à toutes les pièces accessoires du ComfoTube flat 51.

Joint torique VPE : 10 pièces

Clipse de fixation UE : 20 pièces

Clipse de fixation UE : 10 pièces

Collier de fixation M8 UE : 10 pièces



Clipse de fixation flat 51



Collier de fixation flat 51

Bouchon flat 51

Bouchons de tube en PEHD permettant de fermer le ComfoTube flat 51 et de le rendre étanche à la poussière pendant la phase de construction. Adaptés aussi aux manchons clipsable et coudes.



Bouchon flat 51

Coude flat 51 H

Coude de 90° en PEHD permettant le raccordement du ComfoTube flat 51. Pour le renvoi horizontal à 90°. L'étanchéité se fait au moyen de deux joints toriques et clipses de fixation fournis.



Coude flat 51 H

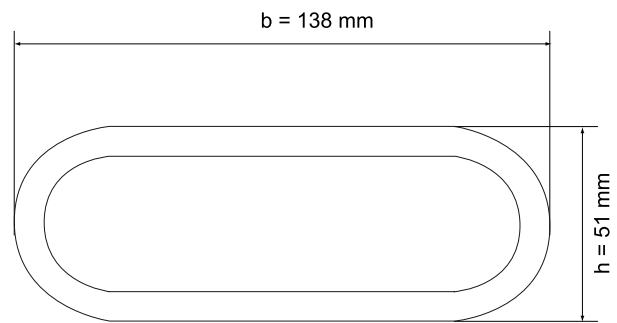
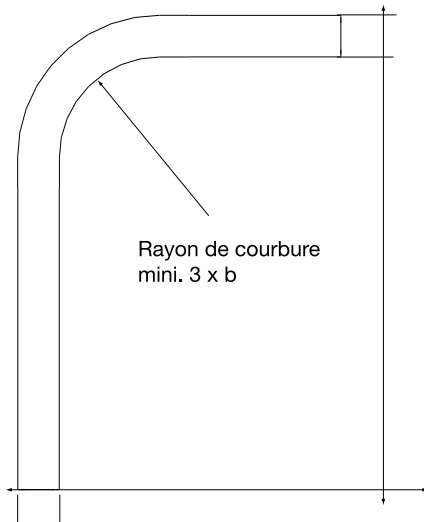
Coude flat 51 V

Coude de 90° en PEHD permettant le raccordement du ComfoTube flat 51. Pour le renvoi vertical à 90°. L'étanchéité se fait au moyen de deux joints toriques et clipses de fixation fournis.



Coude flat 51 V

Dimensions

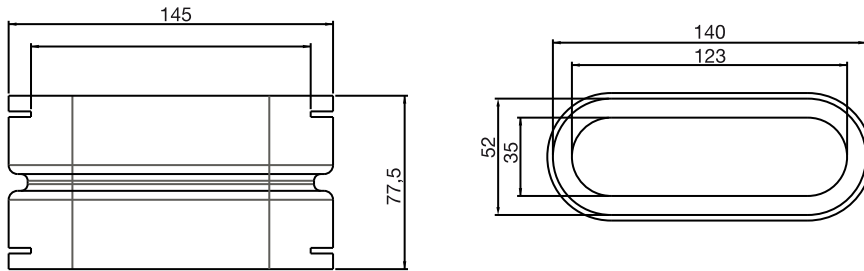


Gaine de ventilation plate

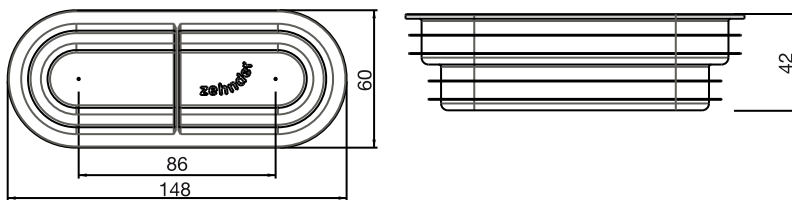
Zehnder ComfoTube flat 51

Dimensions

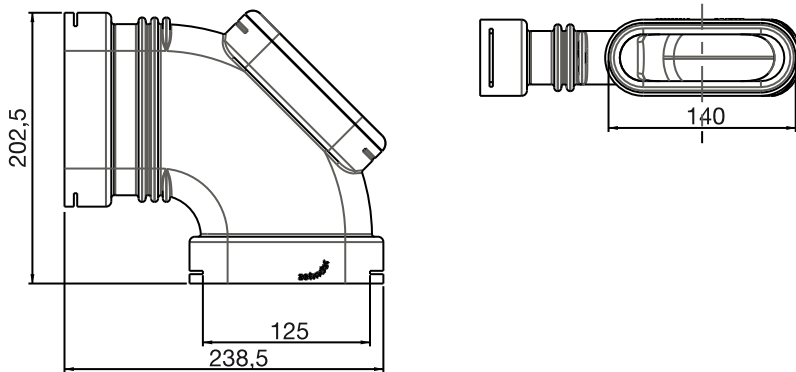
Manchon clipsable flat 51



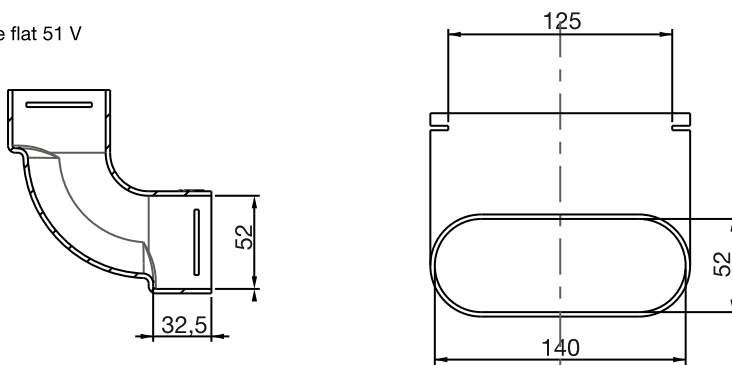
Bouchon flat 51



Coude flat 51 H

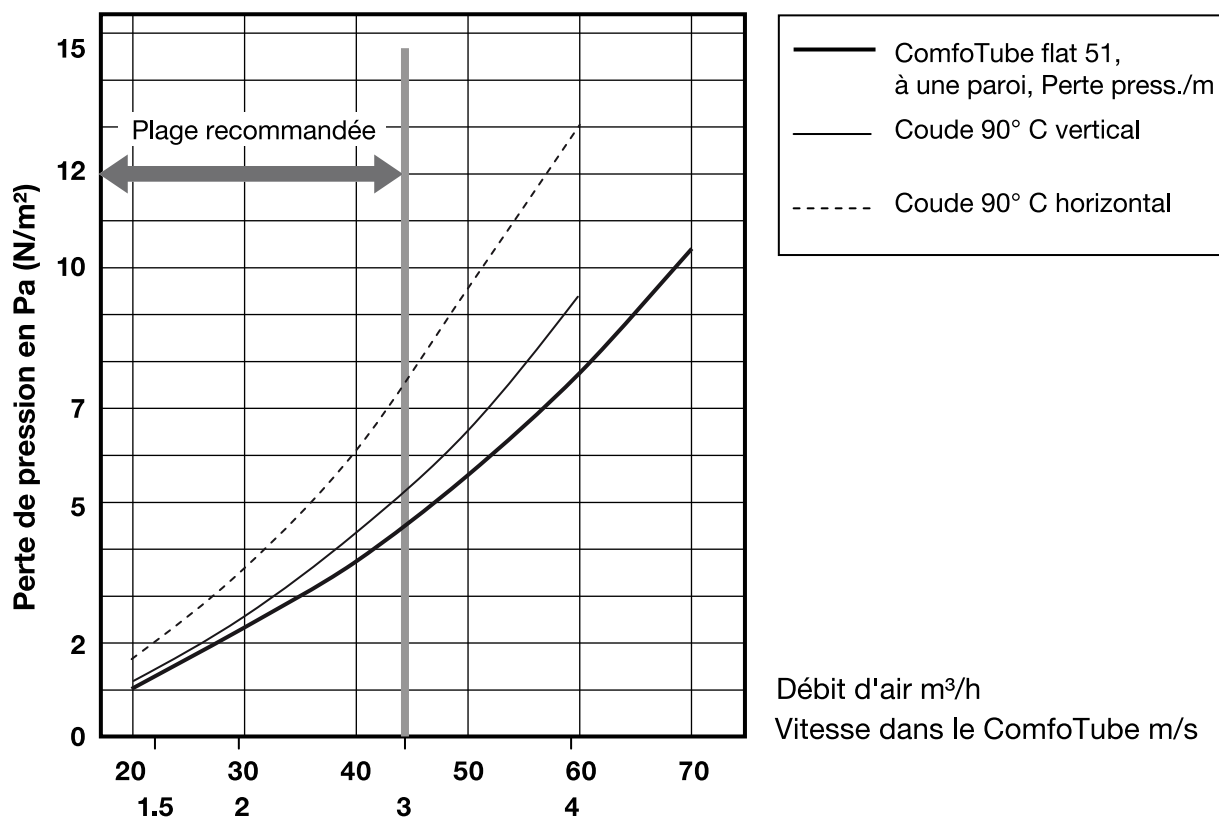


Coude flat 51 V



Diagramme

Valeurs de mesure pour la perte de pression des composants du système de distribution d'air ComfoFresh OnFloor



CFR-FLYERTS012, V0609, French, Sous réserve de modifications techniques