

## Système de raccordement pour ComfoTube flat 51

## Zehnder CK 300

## Avantages

- Double gaine plate, de 70 mm d'épaisseur servant d'élément de raccordement entre l'appareil de ventilation et le distributeur d'air ou pour une canalisation optimale de l'air entre deux distributeurs d'air à différents étages
- Les raccords à emboîtement munis d'un joint à lèvres assurent un raccordement hermétique entre les composants
- Faibles pertes de charge pour un débit d'air de 300 m<sup>3</sup>/h
- Le poids faible permet un montage simple, propre et rapide sous le plafond ou sur le mur, au moyen des fixations adaptées
- Bonne propriété hygiénique du fait de ses parois lisses



## Numéros d'article

Désignation	N° de réf.
Gaine CK 300 / 1,5 m (gaine double)	990 322 020

## Spécifications

La gaine Zehnder CK 300 en plastique ABS se compose d'une gaine double d'une longueur de 1500 mm pour le montage direct sur le plafond en béton ou pour un montage mural. Les composants emboîtables du système sont étanchéifiés grâce à des joints à lèvres et permettent un raccordement hermétique. La gaine double lisse et hygiénique est conçue pour un débit d'air de 300 m<sup>3</sup>/h avec de faibles pertes de charge.

Caractéristiques techniques : matériau : ABS pur  
Température de service admissible : de - 25 à 60 °C

## Données techniques

Indications	
Largeur de gaine individuelle (mm)	158
Hauteur (mm)	70
Largeur de gaine double (mm)	326
Épaisseur de paroi (mm)	1,5
Longueur (mm)	1500

## Accessoires pour CK 300

Désignation	N° de réf.
Manchon double CK 300	990 322 023
Joint à lèvres CK 300	990 322 026
Bouchon double CK 300	990 322 024
Coude CK 300 horizontal	990 322 021
Coude CK 300 vertical	990 322 022
Gaine de ventilation DN 160	990 219 116
Collier de serrage pour gaine de ventilation	990 319 320
Raccord DN 160 vers 1 x CK 300	990 322 025

## Spécifications pour accessoires

**Manchon double CK 300**

Manchon double en ABS pour le raccordement simple de deux gaines CK 300. L'étanchéité se fait au moyen de deux joints à lèvres fournis.

**Joints à lèvres CK 300**

Joint à lèvres pour une étanchéité et une fixation sûres. Adapté à toutes les pièces accessoires du CK 300.

**Bouchon double CK 300**

Bouchons double en ABS pour fermer la gaine CK 300 et la rendre étanche à la poussière pendant la phase de construction. Adaptés aussi aux manchon double et aux coudes.

**Coude CK 300 horizontal**

Coude horizontal de 90° en ABS pour le raccordement de la gaine CK 300 en cas de changements de direction dans un même niveau. L'étanchéité se fait au moyen de quatre joints à lèvres fournis.

**Coude CK 300 vertical**

Coude vertical de 90° en ABS pour le raccordement de la gaine CK 300 en cas de changements de direction dans un même niveau. L'étanchéité se fait au moyen de quatre joints à lèvres fournis.

**Gaine de ventilation**

Gaine de ventilation en aluminium avec double isolation grise. DN 160, unité d'emballage : 10 m

**Collier de serrage**

Collier de serrage pour la fixation de la gaine de ventilation, 9mm de large

**Raccord DN 160 vers CK 300**

Jonction en ABS servant d'élément de raccordement entre répartiteur/CK 300 vers le tuyau d'air.



Manchon double CK 300



Joint à lèvres CK 300



Bouchon double CK 300



Coude horizontal CK 300



Coude vertical CK 300



Gaine de ventilation

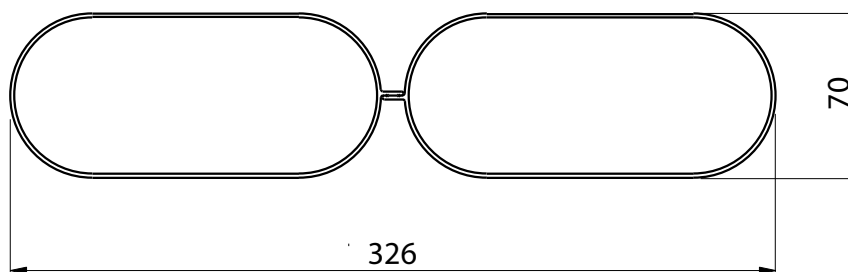
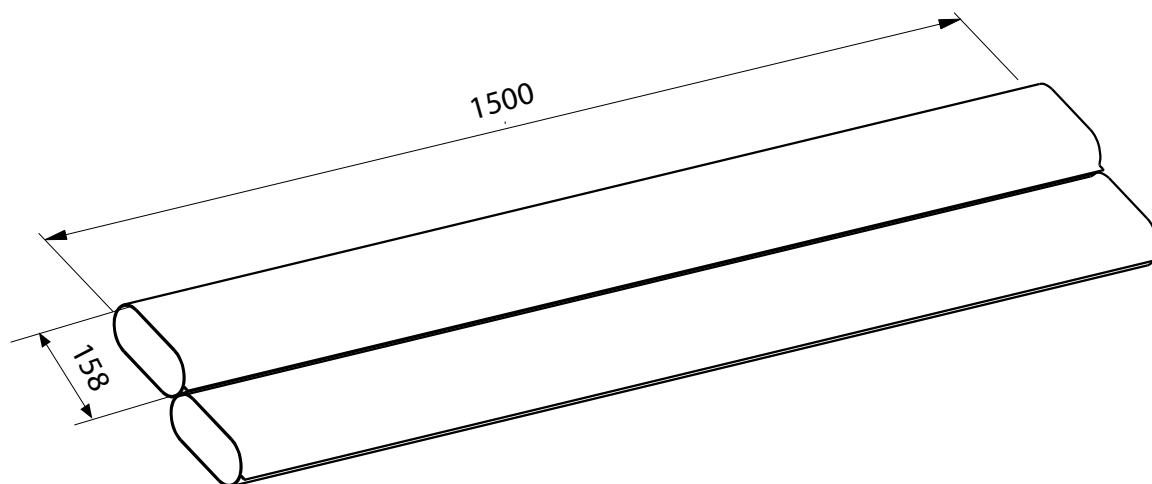


Collier de serrage



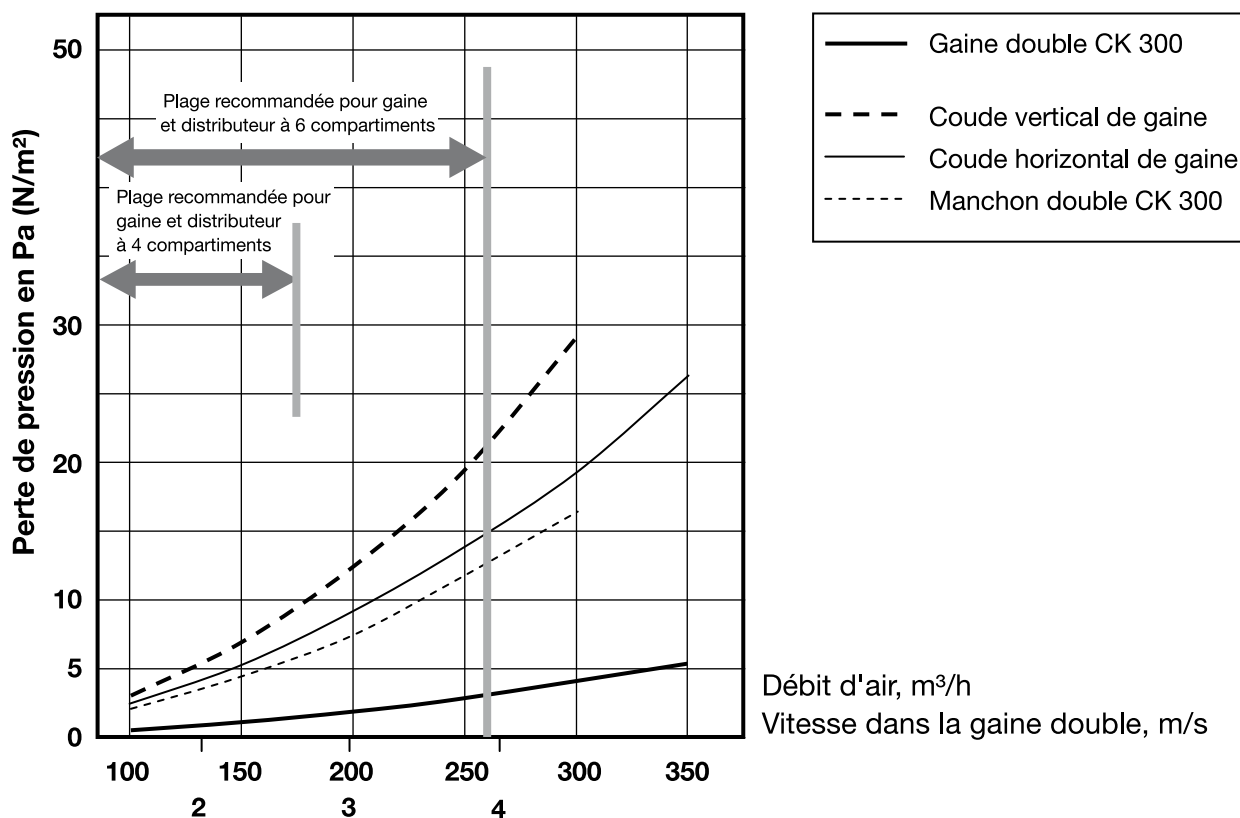
Raccord DN 160 vers CK 300

**Dimensions**



Diagramme

Valeurs de mesure pour la perte de pression des composants du système de distribution d'air ComfoFresh OnFloor

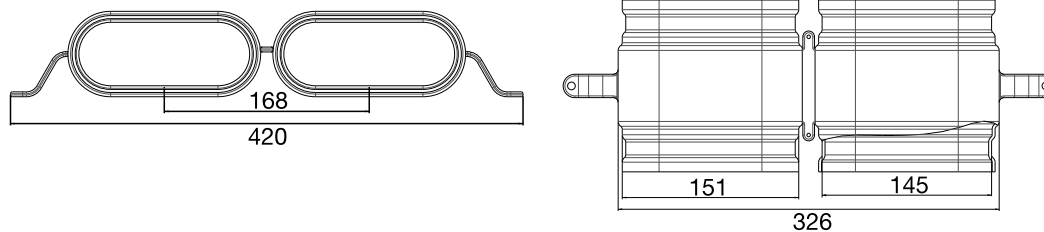


Système de raccordement pour ComfoTube flat 51

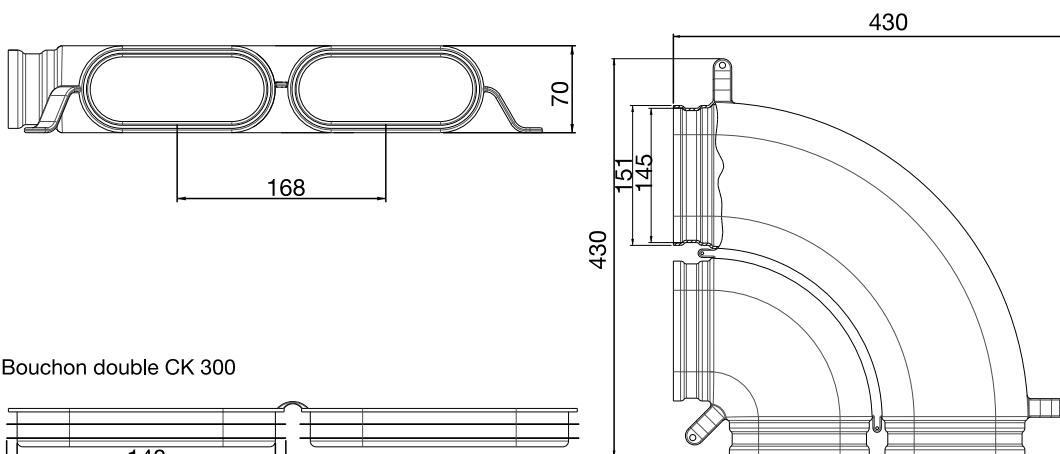
**Zehnder CK 300**

**Dimensions des accessoires**

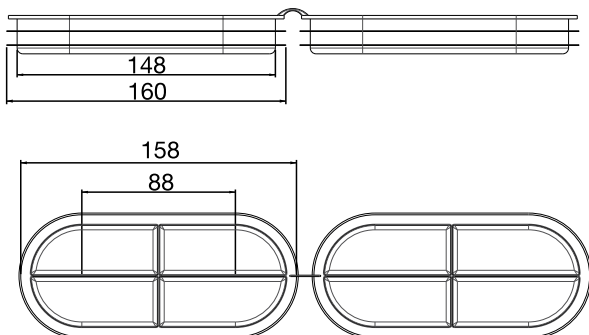
Manchon double CK 300



Coude vertical CK 300



Bouchon double CK 300



Raccord DN vers CK 300

