

Bouche d'air pulsé pour ComfoTube flat 51
Zehnder CLF
Avantages

- Montage rapide et aisé
- Utilisable pour le montage au mur, sol et plafond grâce à un encombrement minimal
- Intérieur lisse
- Facilement nettoyable
- Boîtier fermé comme protection du gros-œuvre
- Anticorrosion
- Pour des débits d'air d'environ 45 m³/h maxi



Bouche CLF

Numéro d'article

Désignation	N° de réf.
Bouche d'air pulsé CLF	990 322 000

Spécifications pour bouche d'air pulsé CLF

Bouche d'air pulsé en PEHD à l'intérieur lisse. Adaptée pour le montage au mur, sol et plafond, en combinaison avec les grilles esthétiques de recouvrement, pour des débits d'air d'env. 45 m³/h maximum. La régulation des débits d'air avec la grille se fait par l'intermédiaire du ComfoSet flat 51 au niveau de la bouche d'air pulsé. L'insertion dans le système de distribution s'effectue au moyen du tube de ventilation ComfoTube flat 51. Le raccordement des tubes ComfoTube flat 51 se fait au moyen des joints toriques et des clipses de fixation joints, pour un raccordement hermétique. La hauteur de pose peut être ajustée en fonction de l'épaisseur finale.

Caractéristiques techniques

Matériau :	PEHD pur
Température de service admissible :	de -25 à 60 °C

Accessoires pour bouche d'air pulsé CLF

Désignation	N° de réf.
Grille en plastique blanche, avec élément filtrant	990 322 001
Grille esthétique design Roma rectangulaire, acier inox.	990 322 081
Grille esthétique design Roma rectangulaire, blanche	990 322 080
Grille esthétique design Pisa rectangulaire, acier inox.	990 322 083
Grille esthétique design Pisa rectangulaire, blanche	990 322 082
Grille esthétique design Torino rectangulaire, acier inox.	990 322 085
Grille esthétique design Torino rectangulaire, blanche	990 322 084
Grille esthétique design Venezia rectangulaire, acier inox.	990 322 087
Grille esthétique design Venezia rectangulaire, blanche	990 322 086
ComfoSet flat 51	990 322 015

Spécifications pour accessoires

Grille design flat 51

Grille en PEHD, blanche, adaptée au montage au mur et sol.
Dimensions : 330 x 110 mm

Grille esthétique design apparente/sol

Dimensions : 350 x 130 mm

Modèle : Roma acier inox. et blanc

Modèle : Pisa acier inox. et blanc

Modèle : Torino acier inox. et blanc

Modèle : Venezia acier inox. et blanc

(Blanc non adapté pour le montage au sol)

ComfoSet flat 51

Volet de réglage d'air pour la régulation du débit d'air dans la bouche d'air pulsé



Grille design flat 51



Roma



Pisa



Torino

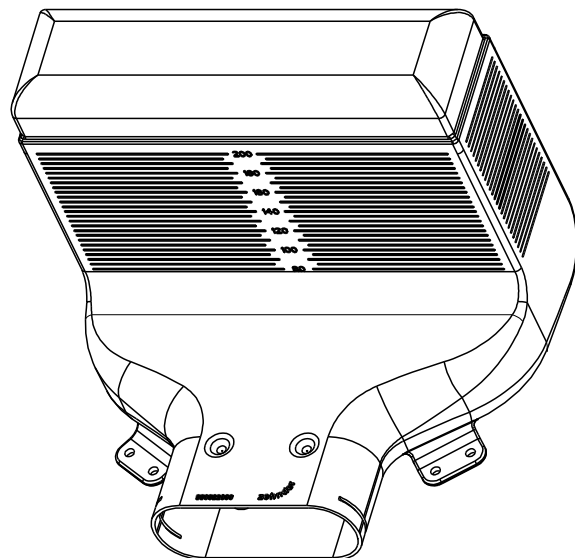
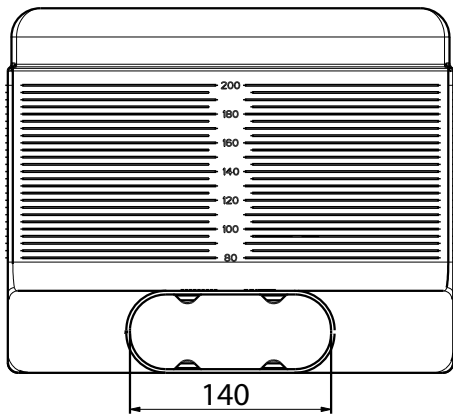
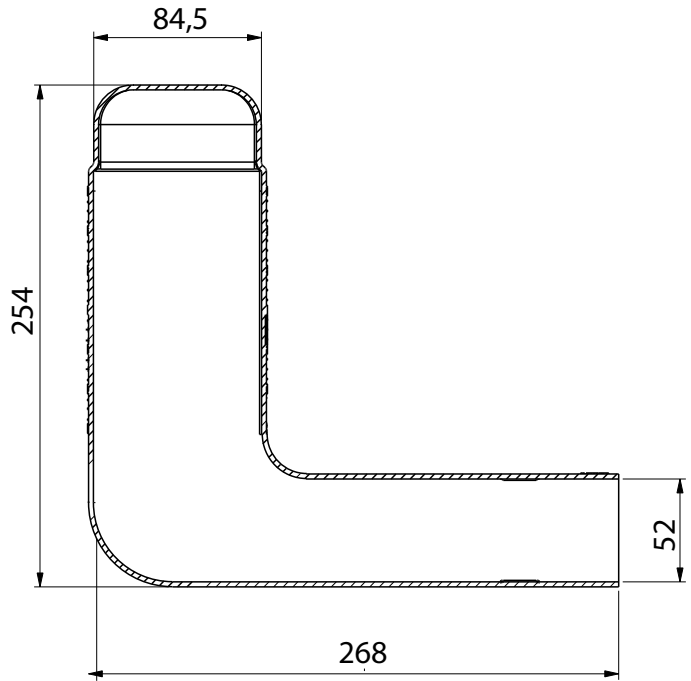
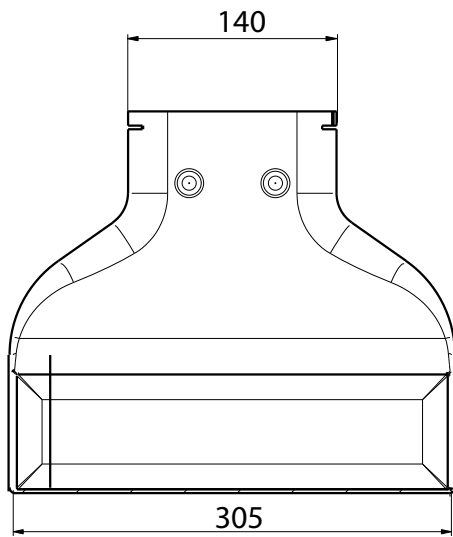


Venezia



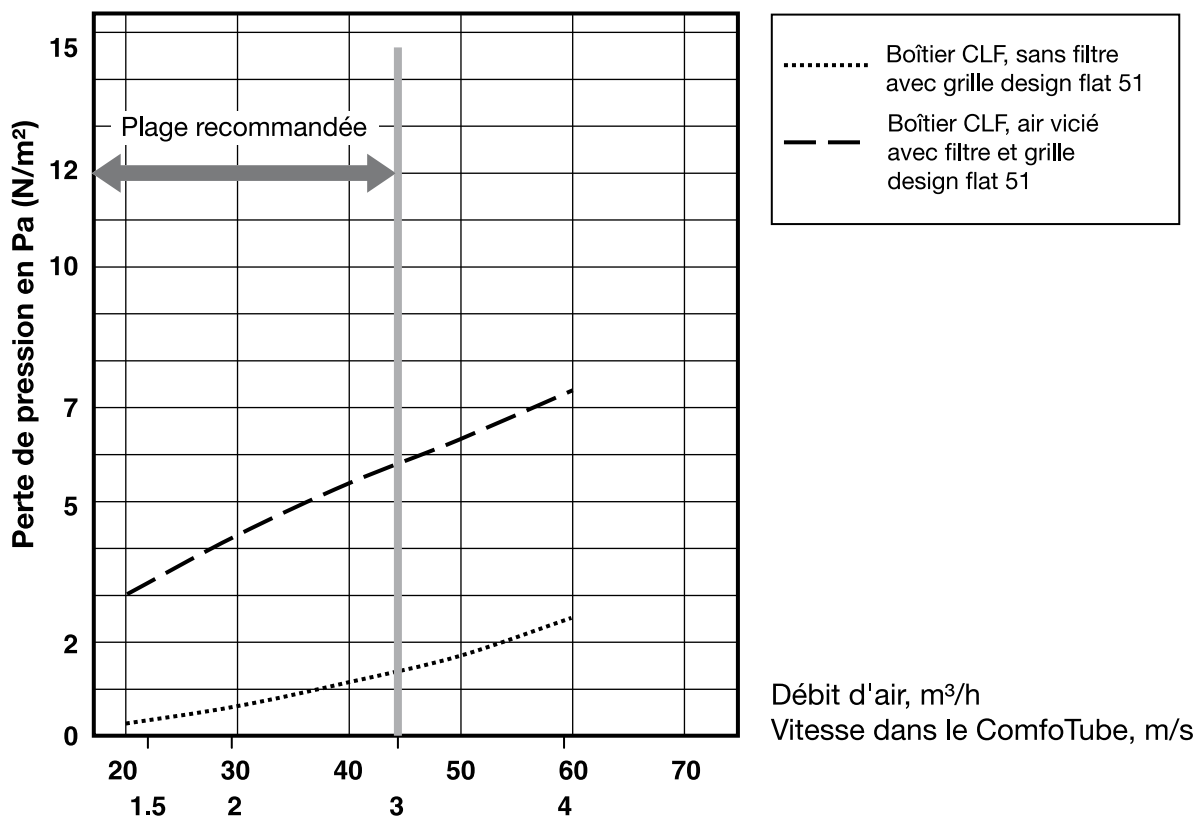
ComfoSet flat 51

Dimensions



Diagramme

Valeurs de mesure pour la perte de pression des composants du système de distribution d'air ComfoFresh OnFloor



CFR-FLYERTS015, V0609, French, Sous réserve de modifications techniques