

## Bouche d'air ronde pour ComfoTube flat 51

## Zehnder CLRF

## Avantages

- Utilisable pour le montage au mur et au plafond
- Intérieur lisse
- Facilement nettoyable
- Anticorrosion
- Pour des débits d'air d'env. 45 m<sup>3</sup>/h maxi

## Numéros d'article

Désignation	N° de réf.
Bouche d'air CLRF ronde, raccordement latéral	990 322 060
Bouche d'air CLRF ronde, raccordement arrière	990 322 061

## Spécifications pour bouche d'air CLRF

Bouche d'air ronde en PEHD à paroi lisse. Adaptée pour le montage au mur et au plafond, en combinaison avec les grilles rondes ou les soupapes de ventilation, pour des débits d'air d'env. 45 m<sup>3</sup>/h maximum. La régulation des débits d'air avec la grille se fait par l'intermédiaire du ComfoSet flat 51 positionné au niveau de la bouche d'air. L'insertion dans le système de distribution s'effectue au moyen du tube d'aération plat ComfoTube flat 51. L'étanchéité est réalisée à l'aide d'un joint torique et d'un clipse de fixation fournis qui garantissent un raccordement hermétique au système de distribution. La hauteur de pose peut être ajustée en fonction de l'épaisseur finale.

## Caractéristiques techniques

Matériau :	PEHD pur
Température de service admissible :	de -25 à 60 °C



Bouche d'air raccordement arrière



Bouche d'air raccordement latéral

## Bouche d'air ronde pour ComfoTube flat 51

## Zehnder CLRF

## Accessoires

Extraction / Air vicié	Art. No.
Zehnder STB 1-125	705 512 520
Zehnder STC 100/125 plastique	705 051 020

Pulsion / Air neuf	N° de réf.
Zehnder STH 1-125	705 512 570
Angle Zehnder STH 1a-125	705 512 575

Grilles Zehnder design pulsion / extraction	N° de réf.
Grille design Venezia ronde Ø 160 mm, apparente, acier inoxydable	990 320 780
Grille design Venezia ronde Ø 160 mm, apparente, blanche	990 320 781
Grille design Torino ronde Ø 160 mm, apparente, acier inoxydable	990 320 790
Grille design Torino ronde Ø 160 mm, apparente, blanche	990 320 791
Grille design Venezia carrée, apparente, acier inoxydable	990 322 089
Grille design Venezia carrée, apparente, blanche	990 322 090
Grille design Torino carrée, apparente, acier inoxydable	990 322 088
Grille design Torino carrée, apparente, blanche	990 322 792
ComfoSet flat 51	990 322 015
Filtre de rechange sur grille	990 320 032

## Bouche d'air ronde pour ComfoTube flat 51

## Zehnder CLRF

## Spécifications pour accessoires

**Grille esthétique design ronde, apparente**

(non utilisable comme grille au sol)

Grille ronde Ø 160 mm, avec élément filtrant intégré, remplaçable

Disponible dans les coloris acier inoxydable et blanc.

Modèles : Venezia et Torino.



Venezia



Torino

**Grille esthétique design carrée, apparente**

(non utilisable comme grille au sol) Dimensions : 160 x 160 mm

Disponible en acier inoxydable et en blanc.

Modèles : Venezia et Torino.



Venezia



Torino

**Bouche de pulsion STH**

Bouche de pulsion d'arrivée d'air neuf, à forte induction en plastique, adaptée pour le montage aux murs et plafonds. Le débit d'air peut se régler en continu au niveau de la soupape au moyen d'un dispositif de régulation. La bouche de pulsion est montée à l'aide d'une bague d'étanchéité en caoutchouc. Celle-ci garantit une imperméabilité élevée.

Couleur : blanc



Air neuf STH

**Bouche d'extraction STB**

La bouche d'extraction d'air en métal est adaptée pour le montage aux murs et plafonds. Le débit d'air peut se régler en continu et se fixer au niveau de la soupape au moyen d'un dispositif de régulation. La bouche d'extraction est montée à l'aide d'une bague d'étanchéité en caoutchouc. Celle-ci garantit une forte imperméabilité.

Couleur : blanc à revêtement en poudre (RAL 9010)



Air vicié extrait STB

**Bouche d'extraction STC**

Bouche d'extraction d'air en plastique, adaptée pour le montage aux murs et plafonds. Le débit d'air peut se régler en continu et se fixer au niveau de la soupape au moyen d'un dispositif de régulation. La bouche d'extraction est montée à l'aide d'agrafes de montage.

Couleur : blanc



Air vicié extrait STC

**ComfoSet flat 51**

Volet de réglage d'air pour la régulation du débit d'air dans les gaines de ventilation.



ComfoSet flat 51

**Filtre de rechange DN 125**

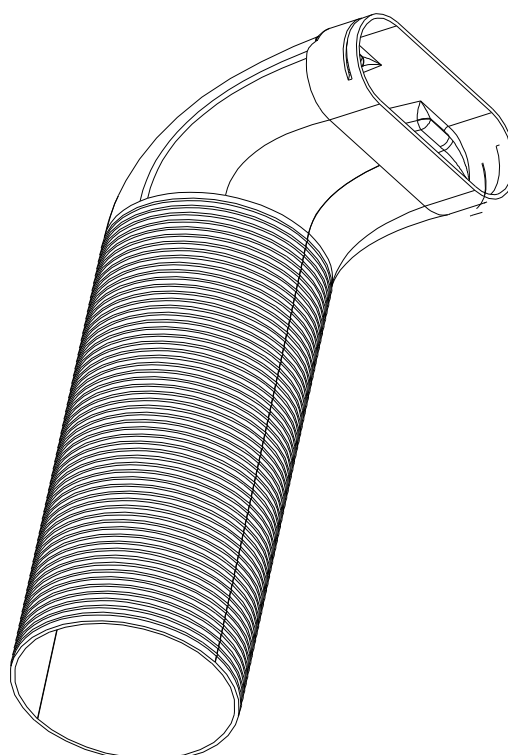
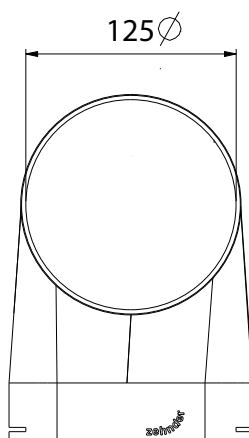
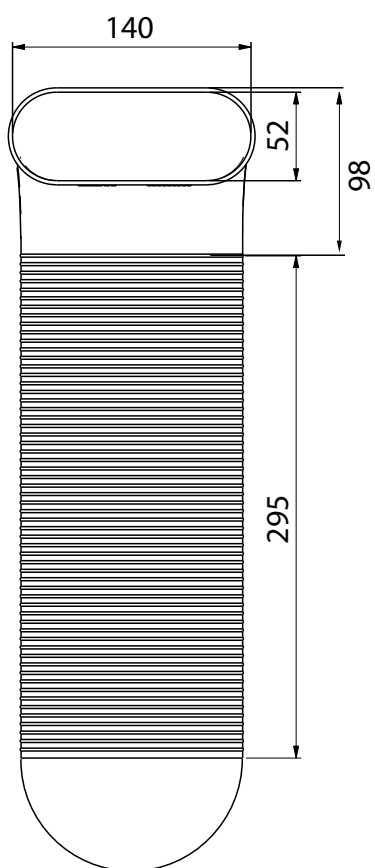
Élément filtrant adapté pour la grille et les bouches d'extraction (air vicié extrait)

Unité d'emballage : 10 pièces

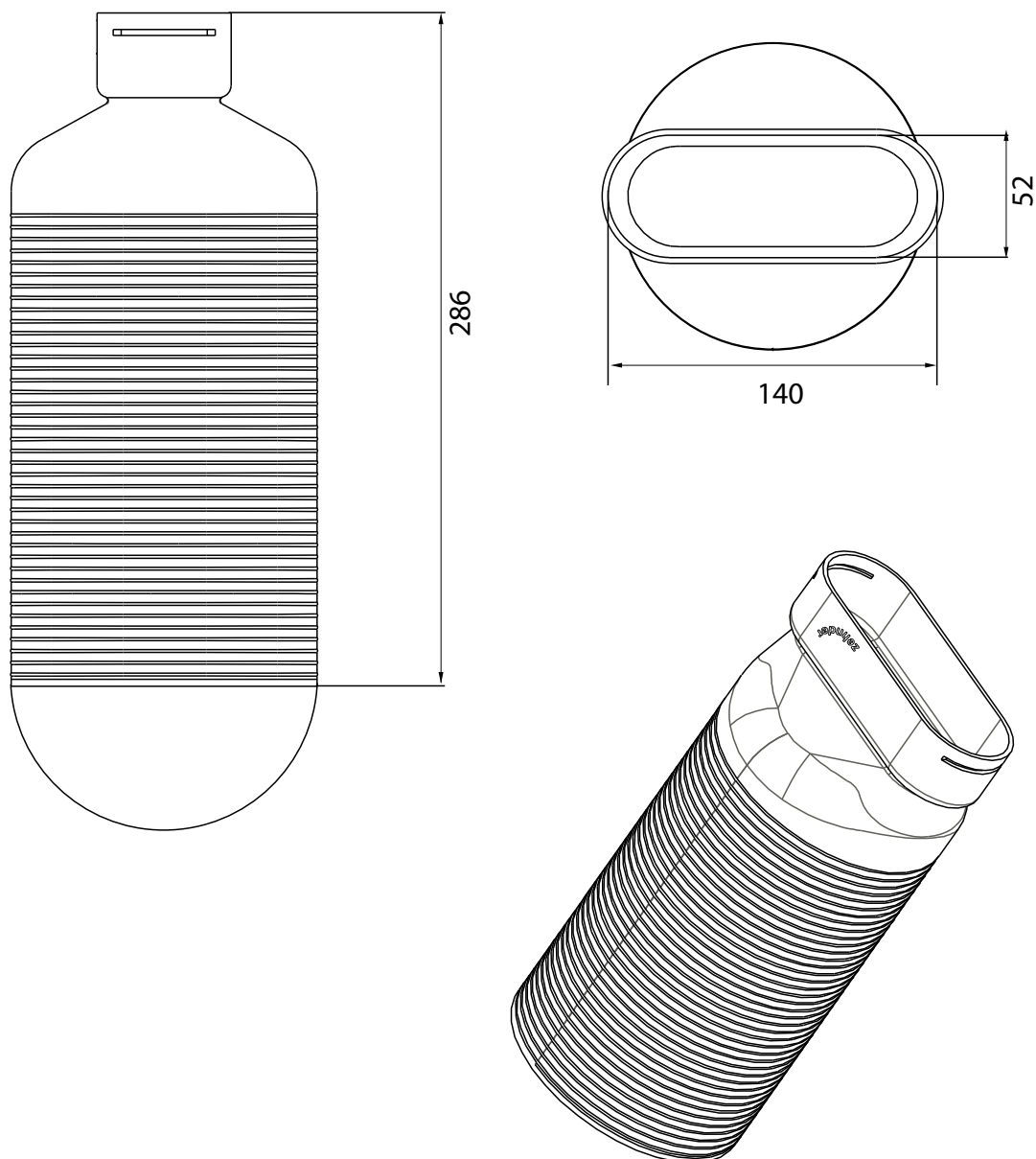


Filtre de rechange (air vicié extrait)

Dimensions

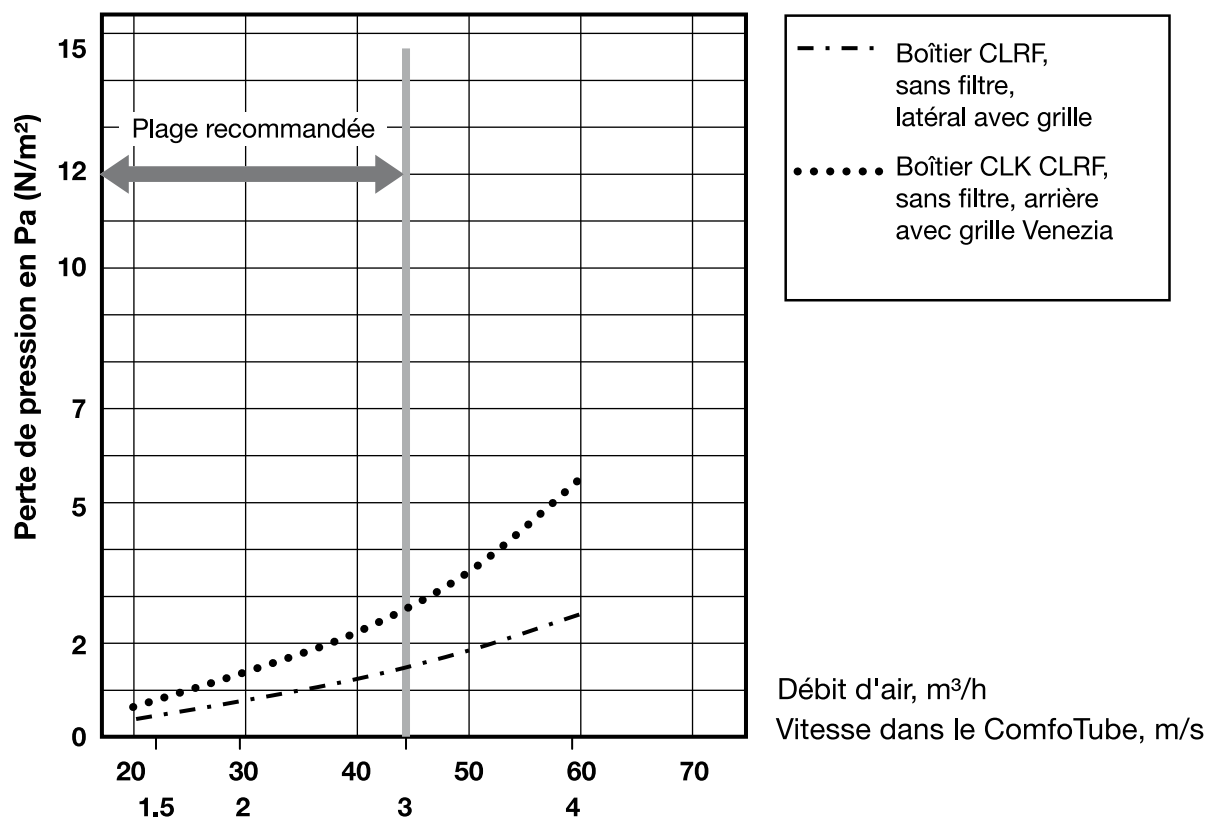


**Dimensions**



Diagramme

Valeurs de mesure pour la perte de pression des composants du système de distribution d'air ComfoFresh OnFloor



CFR-FLYERTS016, V0609, French, Sous réserve de modifications techniques