

Avantages

- Léger, autoporteur
- Montage facile
- Raccordement par emboîtement
- Haute isolation thermique grâce à la mousse en polypropylène (PP)
- Bonne isolation acoustique
- Surface lisse et étanche à la vapeur
- Emboîtement adapté à l'appareil de ventilation Comfo D 350

Numéros d'article

Désignation	N° d'article
Comfopipe L = 500 mm, D = 180/150 mm	990 328 605
Comfopipe L = 1000 mm, D = 180/150 mm	990 328 610
Comfopipe coude 30° D = 180/150 mm	990 328 623
Comfopipe coude 45° D = 180/150 mm	990 328 624
Comfopipe coude 90° D = 180/150 mm	990 328 629
Comfopipe manchon D = 211/180 mm	990 328 661
Comfopipe adaptateur D = 182/148 mm alu	990 328 662
Comfopipe adaptateur D = 182/161 mm	990 328 664
Comfopipe adaptateur D = 161/148 mm	990 328 666
Comfopipe élément d'aspiration/ de rejet	990 328 663

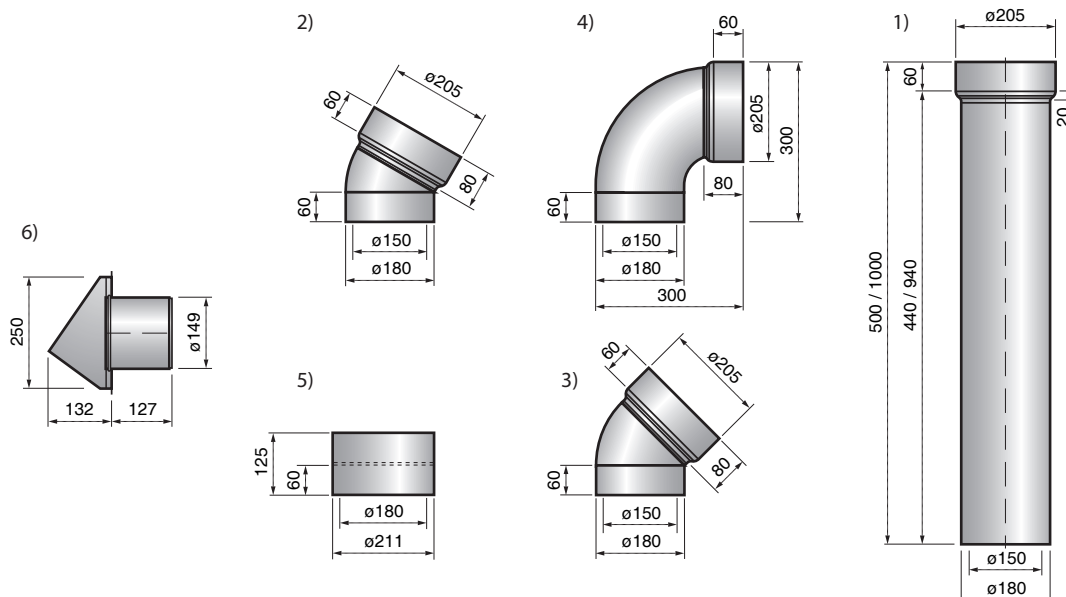


Spécifications :

Système Comfopipe: isolé, étanche à la vapeur, en matière synthétique PP, léger.

Conduit de ventilation isolé Comfopipe. Le système comprend des tubes de longueurs 500 et 1000 mm, des coudes de 30°, 45° et 90°, des manchons et des adaptateurs. Tous les composants sont emboîtables et les tubes peuvent être coupés selon les besoins. Montage simple et rapide, faible poids, haute isolation thermique.

Schéma de cotation



Spécifications

Pertes de pression

